



## TAMIZADORAS ELECTROMAGNÉTICAS DE VÍA HÚMEDA



Las tamizadoras de laboratorio electromagnéticas digitales se utilizan para la separación de partículas en ensayos granulométricos a partir de 0.020 mm por vía húmeda.

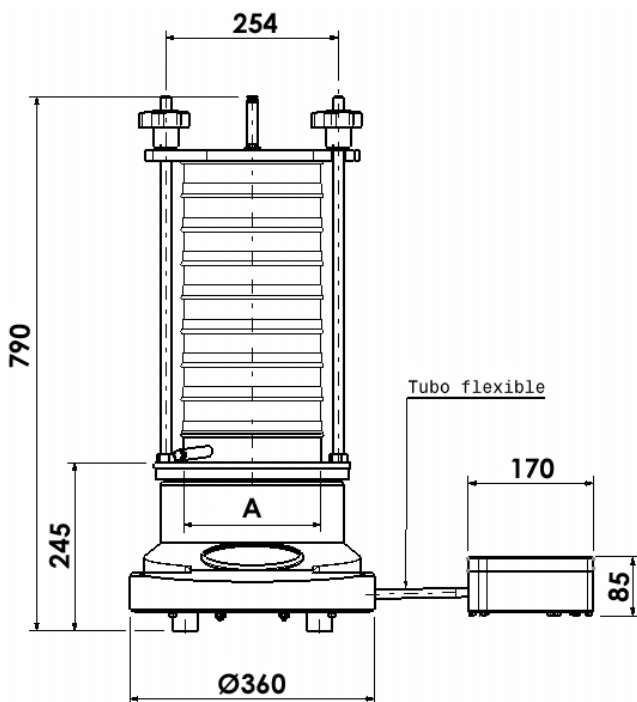
Las tamizadoras disponen de carcasa de resina de poliuretano con el control electrónico en una caja de conexión separada para evitar salpicaduras. Disponen de regulación de potencia, intermitencia y tiempo de tamizado.

Son aptas para 8 niveles de tamices de diámetros 100/150 o 200/203 mm y altura de 50 mm o 16 niveles de tamices de 25 mm de altura.

El sistema de sujeción de los tamices es mediante unas varillas roscadas junto con dos pomos de baquelita y una tapa de metacrilato.

CARACTERÍSTICAS TÉCNICAS				
FTLVH-0150	220-240 V	50-60 Hz	0.4 kW	40 Kg
FTLVH-0200	220-240 V	50-60 Hz	0.4 kW	40 Kg

Modelos disponibles: **FTLVH-0150** y **FTLVH-0200**



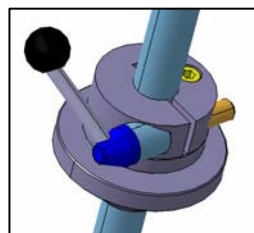
(mm)	FTLVH-0150	FTLVH-0200
A	Ø100 / Ø150	Ø200 / Ø203

### INCLUYE:

- ▶ Tamizadora electromagnética de vía húmeda.
- ▶ Sistema de sujeción (varillas roscadas y pomos de baquelita).
- ▶ Tapa de metacrilato con difusor.
- ▶ Fondo de vía húmeda + manguera.
- ▶ Cable de conexión.
- ▶ Manual de instrucciones y embalaje.
- ▶ Declaración CE de conformidad.

### PRODUCTOS RELACIONADOS OPCIONALES

- ▶ Sistema de anclaje rápido



Se compone de dos barras lisas de acero inoxidable y dos piezas mecanizadas en acero al carbono pavonado que permiten un anclaje rápido pasando de una columna de 8 tamices a otra de 1 en muy pocos segundos.