



MEZCLADORES EN "V" DE LABORATORIO



Los mezcladores en "V" de laboratorio se utilizan para la homogeneización de productos en polvo. Disponen de dos bocas de carga con tapas de silicona y una boca de salida de la mezcla con válvula de tipo atajadera para facilitar la descarga. La capacidad útil es un 50% del volumen total del mezclador.

La cubeta de los mezcladores está fabricada en acero inoxidable AISI 304 con un acabado de pulido espejo tanto interior como exterior. Accionado por un motor monofásico se puede regular el tiempo de mezclado mediante un temporizador.

Modelos disponibles: **FTLMV-0,5** (0.5 litros)

FTLMV-01 (1 litro)

FTLMV-02 (2 litros)

FTLMV-04 (4 litros)

FTLMV-08 (8 litros)

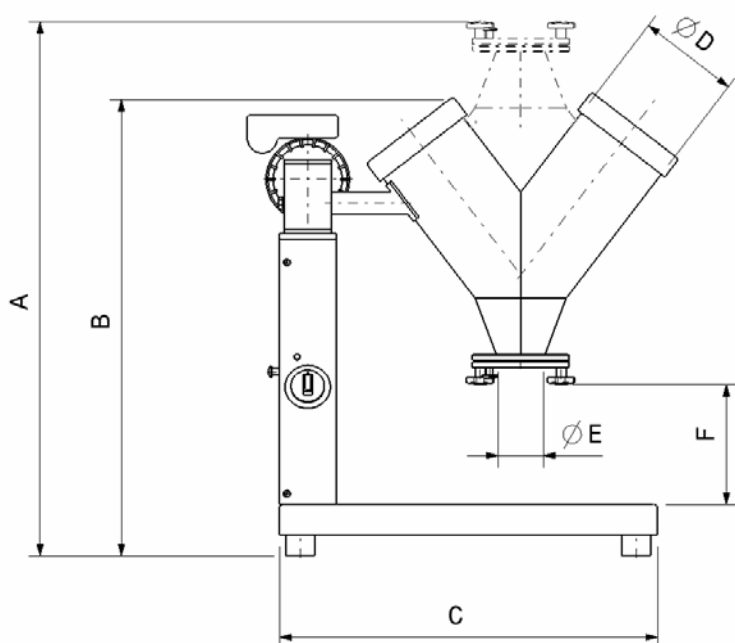
CARACTERÍSTICAS TÉCNICAS				
FTLMV-0,5	220-240 V	50-60 Hz	0.12 CV	0.5 l
FTLMV-01	220-240 V	50-60 Hz	0.12 CV	1 l
FTLMV-02	220-240 V	50-60 Hz	0.12 CV	2 l
FTLMV-04	220-240 V	50-60 Hz	0.12 CV	4 l
FTLMV-08	220-240 V	50-60 Hz	0.25 CV	8 l



Mezclador en "V" de 8 l.



Mezclador en "V" de 2 l.



INCLUYE:

- ▶ Mezclador en "V"
- ▶ Cable de conexión.
- ▶ 2 tapas de silicona
- ▶ Manual de instrucciones.
- ▶ Declaración CE de conformidad.
- ▶ Embalaje.

(mm)	0.5 l.	1 l.	2 l.	4 l.	8 l.
A	400	450	500	705	805
B	315	315	445	605	700
C	415	415	415	500	600
D	63	63	104	133	133
E	60	60	60	60	60
F	128	128	128	158	200