



Filtrá

Filtrá vibración S.L.

C/Bronce, 1-3
P.I. Les Guixeres 08915 – Badalona
BARCELONA (ESPAÑA)

Tel.: 902 190 069
Fax: 902 190 170
www.filtrá.com – filtrá@filtrá.com

TAMIZADORAS FTL-0300 / FTL-0400

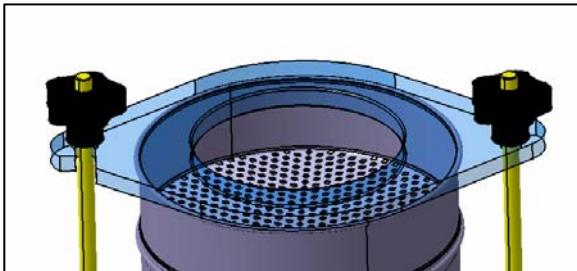


Fabricadas en acero inoxidable estas tamizadoras son ideales para realizar ensayos con productos líquidos o sólidos de 5 a 30 kg de capacidad, tanto para tamizar en seco como en vía húmeda.

El sistema de sujeción se compone de barras inoxidables roscadas con dos pomos de baquelita y un aro de metacrilato. Este sistema permite un cambio rápido de los tamices de laboratorio de Ø300mm o Ø400mm o la ampliación de los niveles de tamizado. El fondo circular dispone de una salida lateral por donde se descarga el producto obtenido.

Están dotadas con motores de masas excéntricas ajustables que permiten regular el comportamiento del producto en la malla, generando un movimiento vibrante y de balanceo.

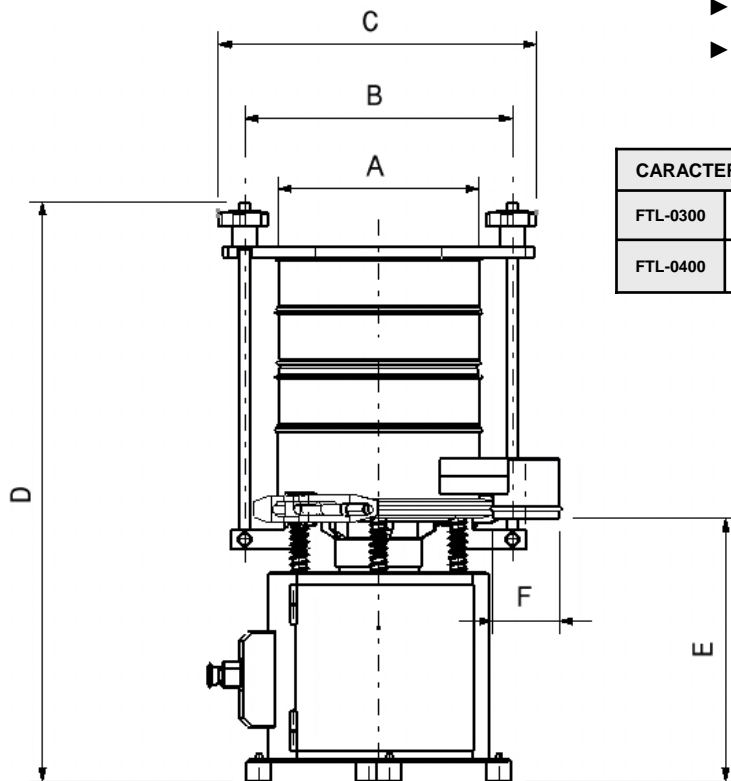
Modelos disponibles: **FTL-0300** y **FTL-0400**.



Sistema de sujeción con barras, pomos y aro de metacrilato.

INCLUYE:

- ▶ Tamizadora circular.
- ▶ Sistema de sujeción (varillas roscadas y pomos de baquelita).
- ▶ Aro de metacrilato.
- ▶ Manual de instrucciones.
- ▶ Declaración CE de conformidad.



Ejemplo de dimensiones de tamizadora con 3 tamices de laboratorio.

CARACTERÍSTICAS TÉCNICAS					
FTL-0300	380-400 V	50-60 Hz	1500 rpm	0.34 A	0.155 kW
FTL-0400	380-400 V	50-60 Hz	1500 rpm	0.81 A	0.420 kW

(mm)	FTL-0300	FTL-0400
A	Ø300	Ø400
B	402	502
C	480	580
D	869	900
E	394	420
F	Ø100	Ø100