



Filtrá

Filtrá vibración S.L.

C/Bronce, 1-3
P.I. Les Guixeres 08915 – Badalona
BARCELONA (ESPAÑA)

Tel.: 902 190 069
Fax: 902 190 170
www.filtrá.com – filtrá@filtrá.com

TAMIZADORAS INDUSTRIALES CENTRIFUGAS



Las tamizadoras centrifugas se utilizan, principalmente, para separar fracciones o distintas granulometrías con porcentajes de finos importantes.

Se fabrican en acero inoxidable y son muy utilizadas en tamizados de seguridad del producto acabado con el fin de eliminar posibles impurezas, siendo de gran utilidad en sectores industriales como el alimentario o el farmacéutico y con productos como cerámicas, barnices, pigmentos, plásticos, etc.

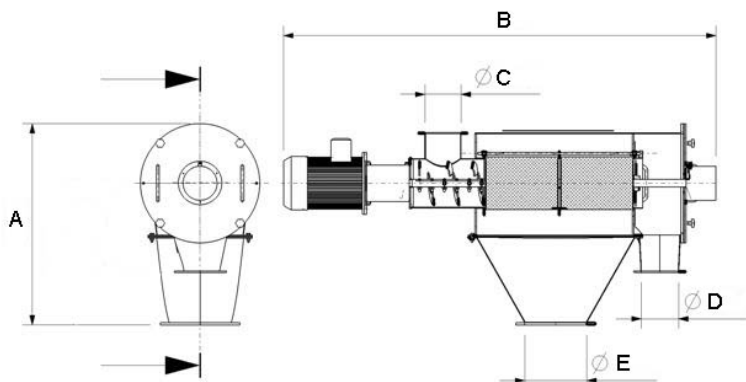
Modelos disponibles: **FTIC-0650** y **FTIC-0800**.

CARACTERÍSTICAS TÉCNICAS					
FTIC-0650	220/380 V	50-60 Hz	690 rpm	5.83/3.37 A	1.1 Kw
FTIC-0800	220/380 V	50-60 Hz	850 rpm	5.83/3.37 A	1.3 Kw

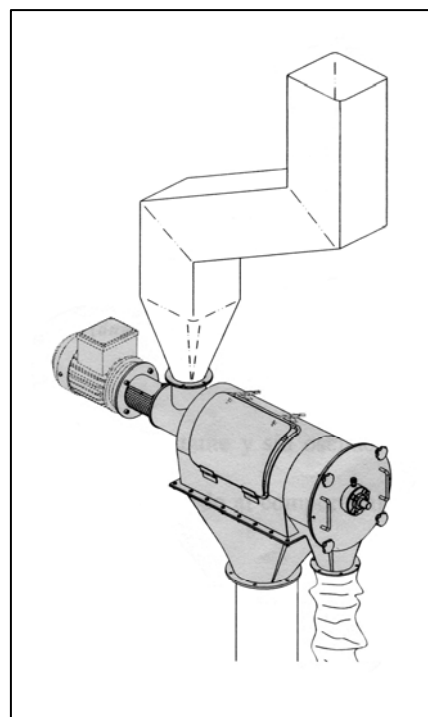


INCLUYE:

- ▶ Tamizadora centrifuga.
- ▶ Manual de instrucciones.
- ▶ Declaración CE de conformidad



(mm)	FTIC-0650	FTIC-0800
A	810	950
B	1720	2000
C	Ø 140	Ø 200
D	Ø 150	Ø 150
E	Ø 250	Ø 250



Ejemplo de instalación