



TAMIZADORAS CON MOTORES LATERALES



Construidas enteramente en acero inoxidable y con dos motores laterales, este tipo de tamizadoras son muy útiles para espacios reducidos, donde la recepción de las materias y la descarga del producto tamizado están próximas.

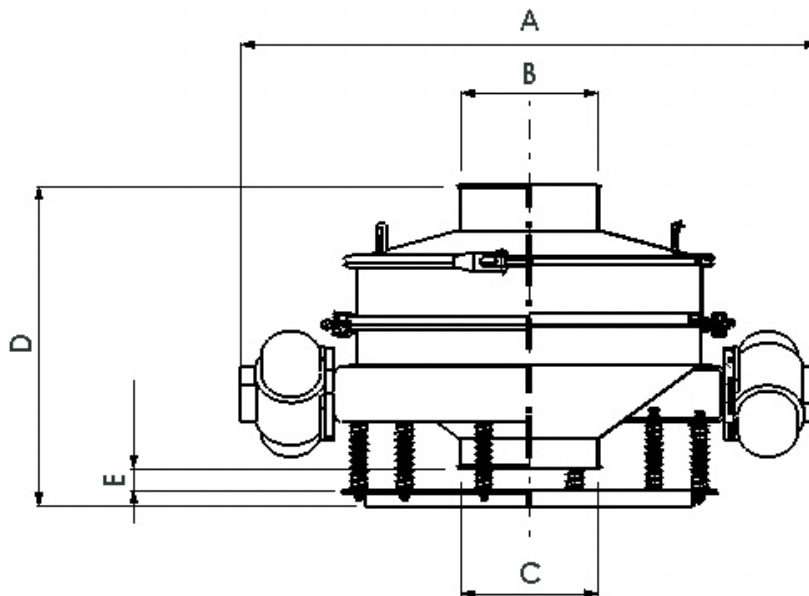
La instalación de estas tamizadoras es sencilla colocándose a la salida de tolvas de descarga, molinos, mezcladoras, etc. Sin el soporte con ruedas con el que se facilitan pueden instalarse a la entrada de los mismos con la ventaja de un gran aprovechamiento del espacio.

Modelos disponibles: **FTI-2M-0550**

FTI-2M-0800

FTI-2M-1200

CARACTERÍSTICAS TÉCNICAS				
FTI-2M-0550	400-460 V	50-60 Hz	0.095-0.105 kW	1500-1800 rpm
FTI-2M-0800	400-460 V	50-60 Hz	0.180-0.190 kW	1500-1800 rpm
FTI-2M-1200	400-460 V	50-60 Hz	0.180-0.190 kW	1500-1800 rpm



(mm)	FTI-2M-0550	FTI-2M-0800	FTI-2M-1200
A	800	1264	1655
B	Ø 100	Ø 300	Ø 300
C	Ø 200	Ø 300	Ø 300
D	500	700	849
E	40	48	50

INCLUYE:

- ▶ Tamizadora con motores laterales
- ▶ Manual de instrucciones
- ▶ Declaración CE de conformidad